

Vóleybol

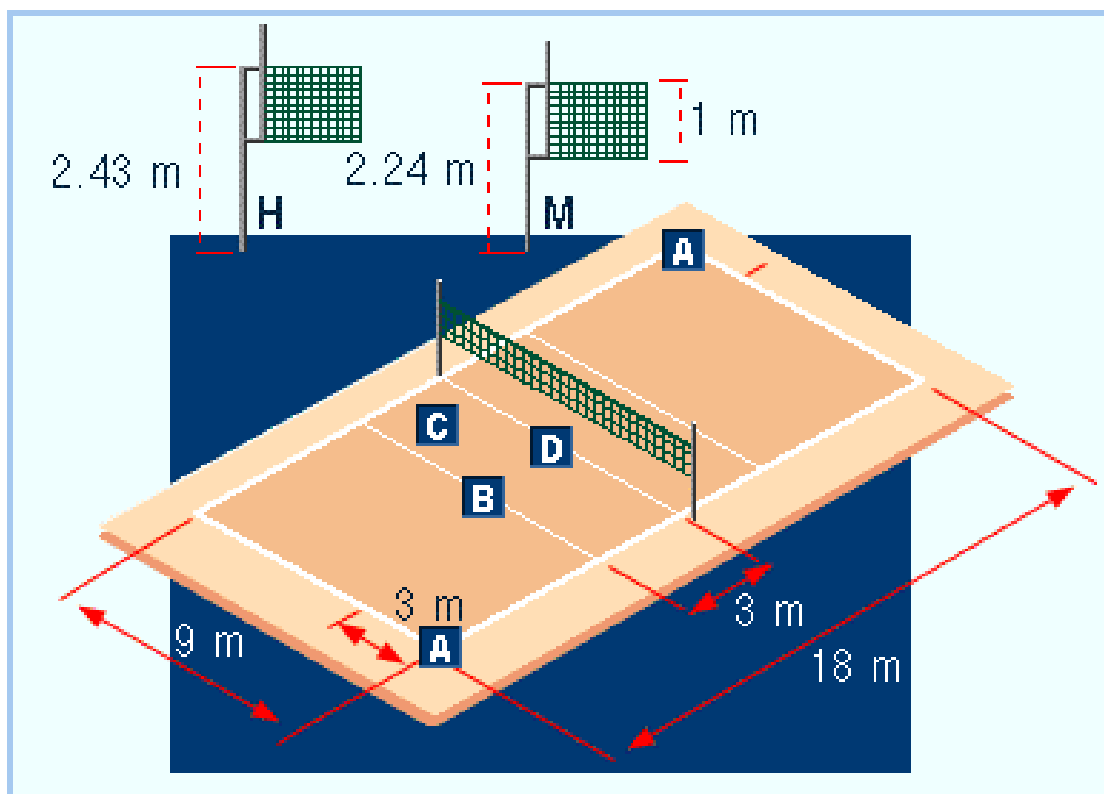
Aspectos técnicos, tácticos y reglamentarios

Prof. Víctor Gadea

El juego.

El vóleybol es un deporte colectivo, que consiste en impulsar una pelota con cualquier parte del cuerpo sobre una red alta que separa los campos de cada equipo, con el objetivo de que toque el piso de la cancha contraria. En este deporte se juega por puntos, no hay límite de tiempo.

La cancha y sus medidas:



Largo: 18 mts. Ancho: 9 mts. Línea de zona: a 3 mts. de la línea media.

Altura de la red en su borde superior: 2,24 mts. para damas y 2,43 mts. para hombres.

¿A cuánto se juega un partido?

El partido se juega generalmente al mejor de 4 sets de 25 puntos, siempre que haya 2 puntos de diferencia, de lo contrario en caso de empate por ejemplo en 24, se juega a 2 puntos más, y así sucesivamente hasta que uno de los equipos saque 2 puntos de diferencia.

En caso que ganen 2 sets cada equipo, se jugará para desempatar un 5º set a 15 puntos.

Jueces:

Es dirigido por un primer árbitro (responsable último de todos los cobros) ubicado en un extremo de la red y cuya vista debe situarse 50 cm sobre ésta; segundo árbitro (responsable de los toques de red abajo, invasiones, faltas de rotación, etc.) ubicado en el piso en el poste opuesto al primero; un anotador (que lleva la planilla-documento del partido); y jueces de línea (2 a 4).

¿Cuándo y cómo se consigue un punto en Voley?

- a- la pelota pica en la cancha.
- b- la pelota es tocada por un jugador y se cae fuera de la cancha.
- c- un saque no llega a la cancha contraria.
- d- hay una falta técnica.
- e- a alguien le sacan una tarjeta amarilla.



Faltas técnicas:

- a- Un jugador toca la pelota dos veces consecutivas.
- b- Un jugador retiene la pelota.
- c- Un jugador toca la pelota en la cancha contraria (invasión sobre la red).
- d- Un jugador pasa a la cancha contraria un pie o más (invasión por debajo de la red).
- e- Un equipo realiza más de tres pases antes de enviar la pelota a la cancha contraria (el bloqueo no se cuenta como toque).
- f- Un equipo realiza mal la rotación.
- g- Un jugador no se encuentra en su zona al momento de poner la pelota en juego.
- h- Un saque se efectúa fuera de la zona correspondiente.
- i- Un jugador toca la red.
- j- Un zaguero remata impulsándose desde la zona de ataque.
- k- Un líbero saca o remata.
- l- Un jugador remata desde la zona de ataque una pelota armada de arriba por el líbero en esa zona.

Jugadores y cambios:

Un plantel está formado por 12 jugadores: seis titulares y hasta seis suplentes. Si por cualquier motivo un equipo queda incompleto en un set lo pierde, no se puede jugar con inferioridad numérica.

Dentro del equipo un jugador puede anotarse como líbero.

Pueden realizarse hasta seis cambios por set, pudiéndose reingresar sólo por el jugador que había sido el sustituto del primero, y cerrándose el movimiento de estos jugadores por ese set.

Los cambios del líbero son libres.

El Líbero: es un jugador que puede participar sólo de zaguero, con una camiseta diferenciada, pudiendo solamente defender, pasar a un compañero, o pasar a la cancha contraria sin atacar el balón. Sus cambios son libres.

La rotación y los lugares en la cancha.

¿Cuándo se rota?

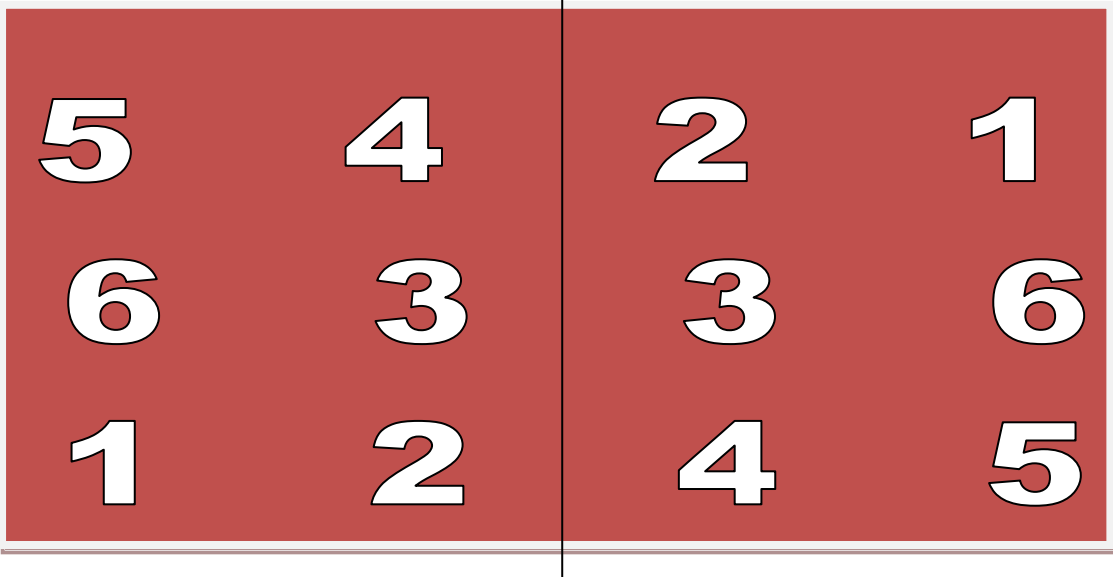
Cada vez que el equipo que no tiene el saque consigue el punto.

Al comenzar cada set los jugadores deben estar en la posición de la cancha que el entrenador entregó a la mesa como formación inicial. Además, durante todo el encuentro, deben permanecer en su posición transitoria hasta que la pelota se pone en juego, momento en el que se pueden hacer cambios posicionales.

La rotación es el cambio posicional de los jugadores, un lugar en sentido horario, que se realiza al ganar el saque. Su objetivo es que todos los jugadores puedan sacar (lo hace el zaguero derecho) y jugar en todas las posiciones.

Las posiciones se numeran del mirando a la red: zaguero derecho 1, delantero derecho 2, delantero central 3, delantero izquierdo 4, zaguero izquierdo 5 y zaguero central 6.





RED

Aspectos técnicos.

Algunos de los aspectos técnicos básicos del deporte:

- Posición básica
- Pase de arriba
- Pase de abajo
- Saque
- Recepción
- Bloqueo
- Remate
- Desplazamientos
- Otros golpes



Aspectos tácticos.

Conformación o composición de un equipo:

Los jugadores que forman el equipo tienen una función que cumplir dentro de la cancha. La composición de un equipo tiene básicamente tres tipos de jugadores: armadores o colocadores, universales y rematadores.

Los armadores son los responsables del segundo toque: “armado” del ataque. Los rematadores son los responsables del tercer toque (ataque) e indirectamente del primero. Los universales pueden hacer indistintamente cualquier función.

La composición del equipo depende del nivel técnico de los jugadores: cuanto mayor nivel mayor especialización de la función.

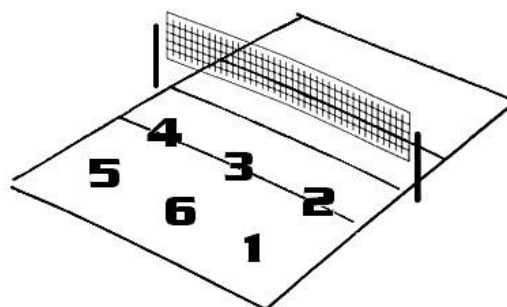
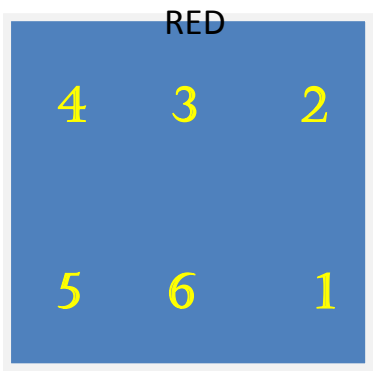
La ubicación de los jugadores y la figura táctica a adoptar dependerá de la situación de partido, si estamos esperando el saque del equipo contrario, si estamos en situación de ataque o si estamos en situación de defensa.

Recepción del saque:

Los sistemas de recepción del saque dependen del nivel técnico de los jugadores: cuanto mayor nivel, menos cantidad de jugadores para recibir el saque. Todos estos sistemas protegen de la recepción al armador, y se nombran a partir de la distribución de los jugadores para esperar la pelota.

Ejemplo: Recepción de saque en W, donde el armador se desentiende de la jugada y se coloca contra la red de espaldas prácticamente al saque, mientras que el resto se colocan en W, o sea 5 puntas con 3 jugadores sobre la línea de zona y dos más retrasados; si el armador está en una de las posiciones de ataque (Nº 2, 3 o 4), quien está detrás suyo “subirá” a formar parte de una de las puntas de la W de adelante o arriba.

Ejemplo gráfico de recepción en W:



A) recepción de saque en W con el armador en el Nº 4.

B) recepción de saque con el armador en el Nº 3-

